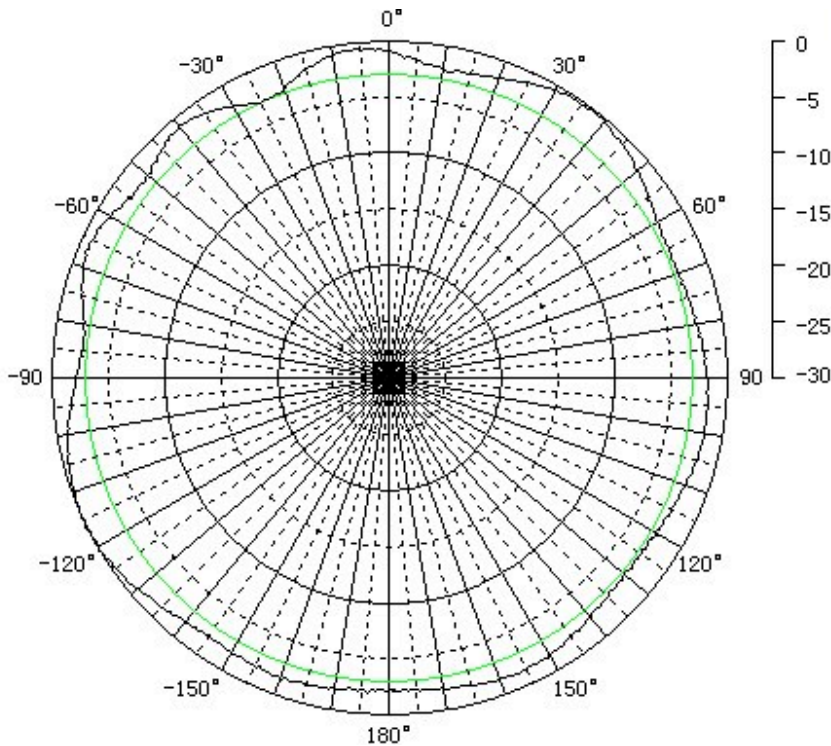
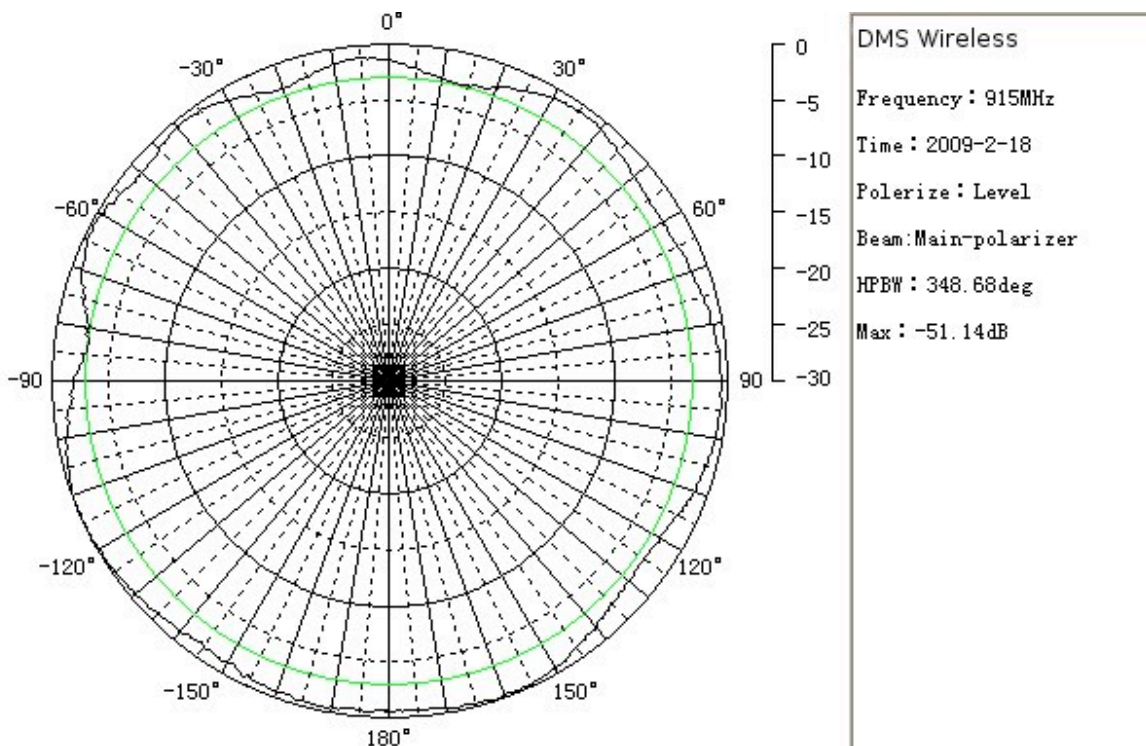
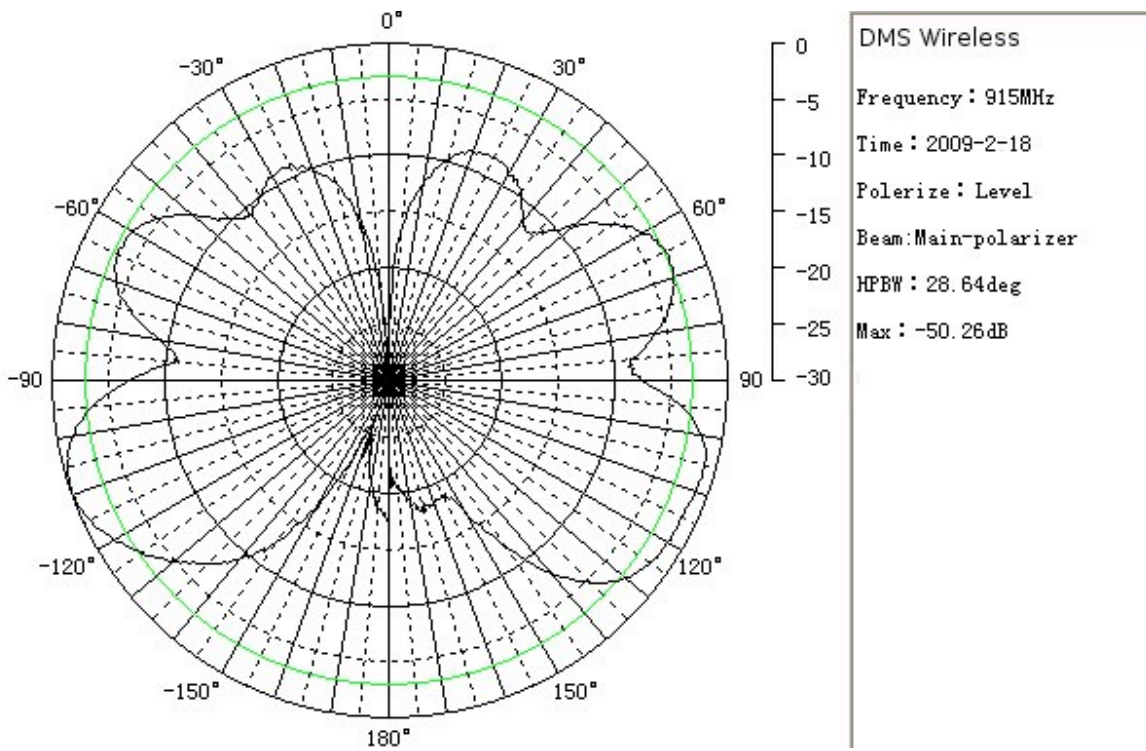
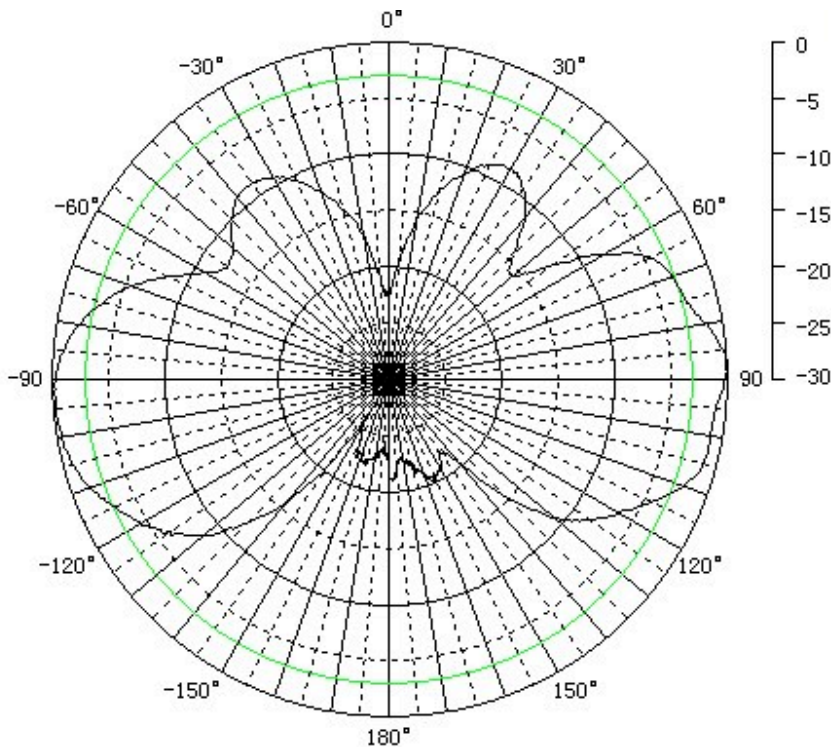


DMS Wireless
Frequency : 900MHz
Time : 2009-2-18
Polarize : Level
Beam: Main-polarizer
HPBW : 38.54deg
Max : -51.15dB

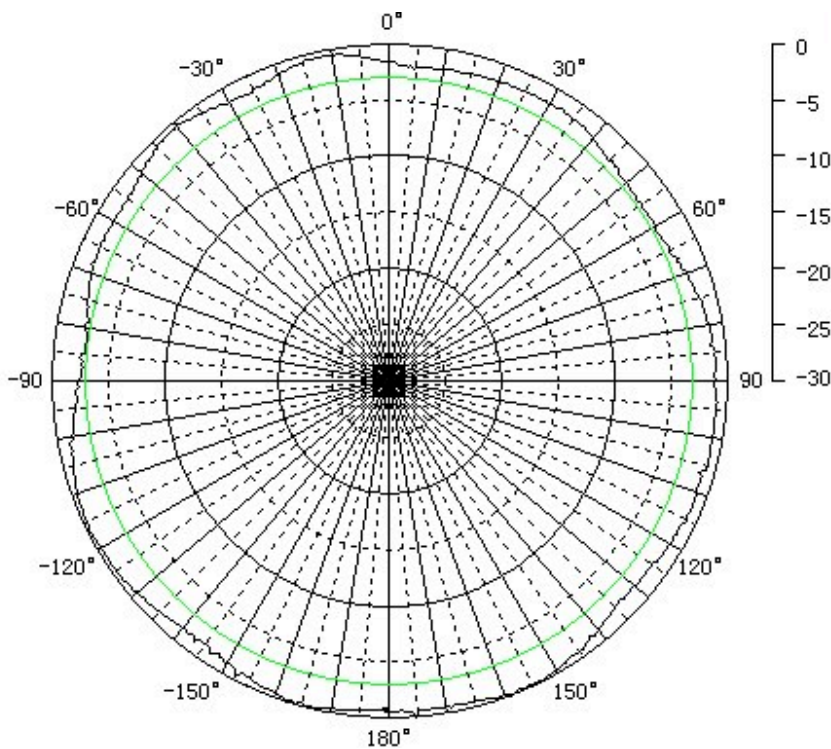


DMS Wireless
Frequency : 900MHz
Time : 2009-2-18
Polarize : Level
Beam: Main-polarizer
HPBW : 359.33deg
Max : -52.30dB





DMS Wireless
 Frequency : 930MHz
 Time : 2009-2-18
 Polorize : Level
 Beam:Main-polarizer
 HPBW : 39.52deg
 Max : -48.75dB



DMS Wireless
 Frequency : 930MHz
 Time : 2009-2-18
 Polorize : Level
 Beam:Main-polarizer
 HPBW : 347.35deg
 Max : -54.03dB