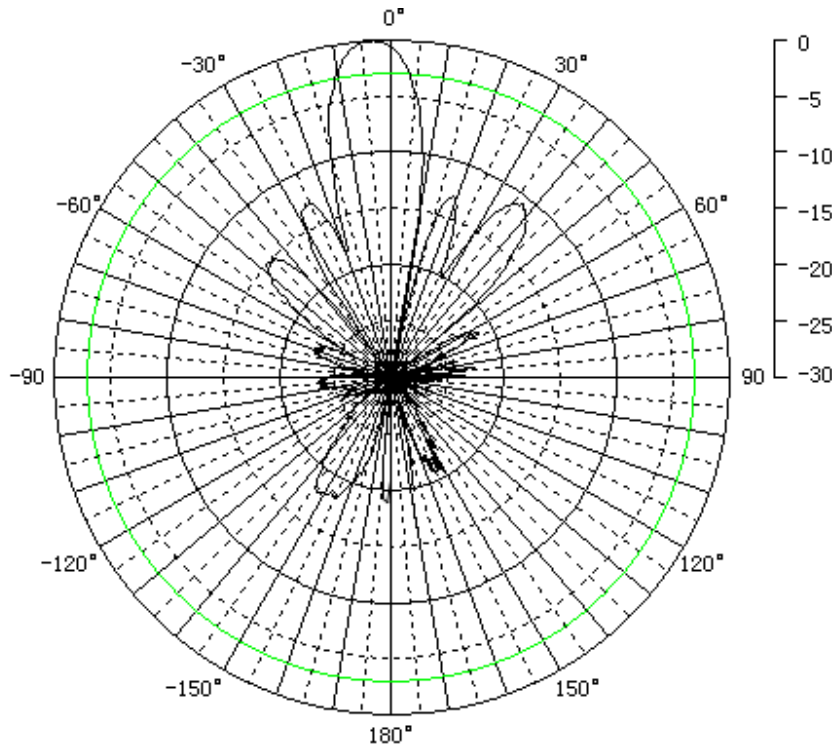
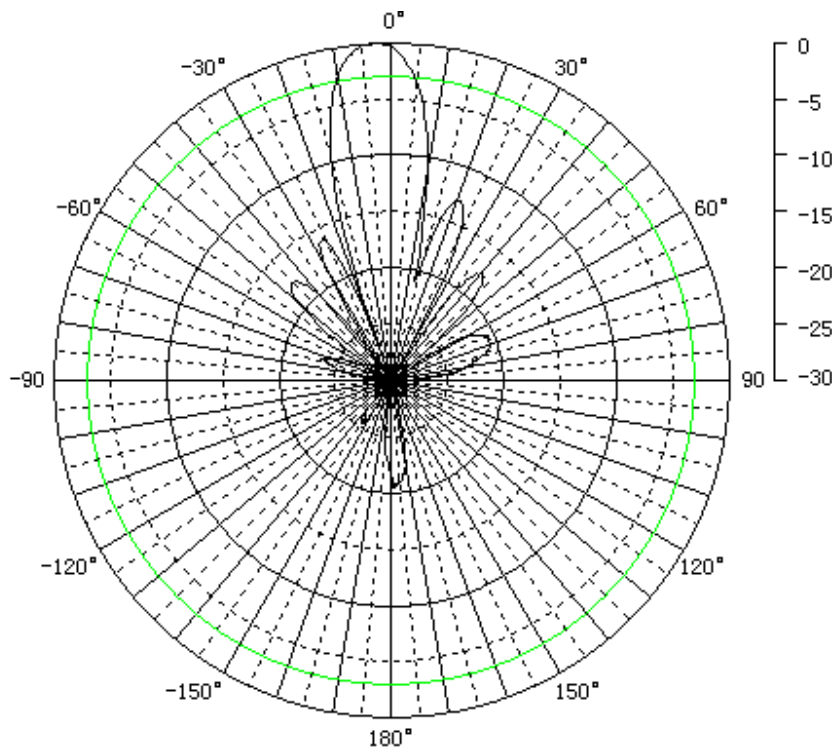


PA760 Radiation Patterns
PA7609014H

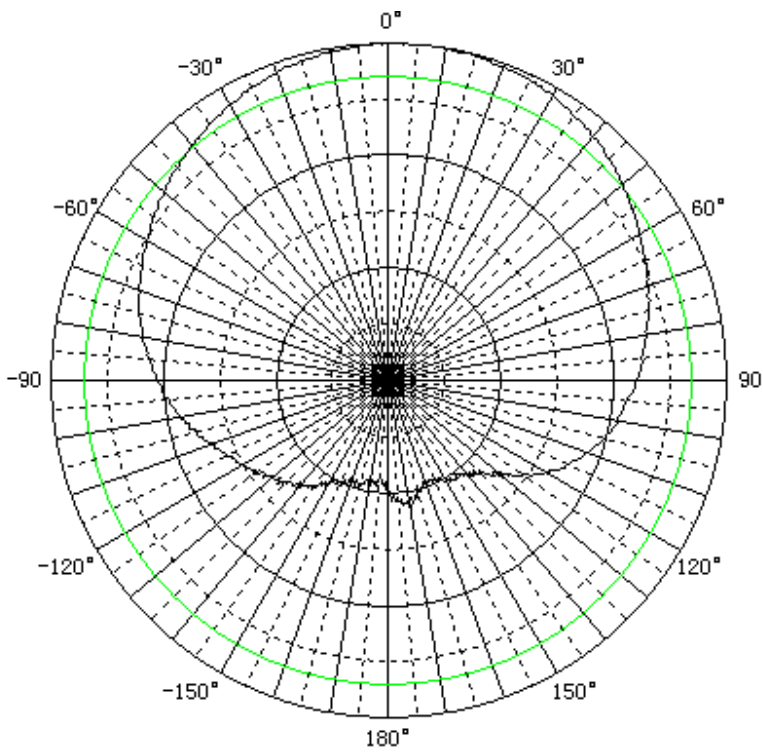


DMS Wireless
Frequency : 770MHz
Time : 2008-6-19
Polarize : Level
Beam : Main-polarizer
HPBW : 13.88deg
Max : -47.94dB
FBR : 17.48dB

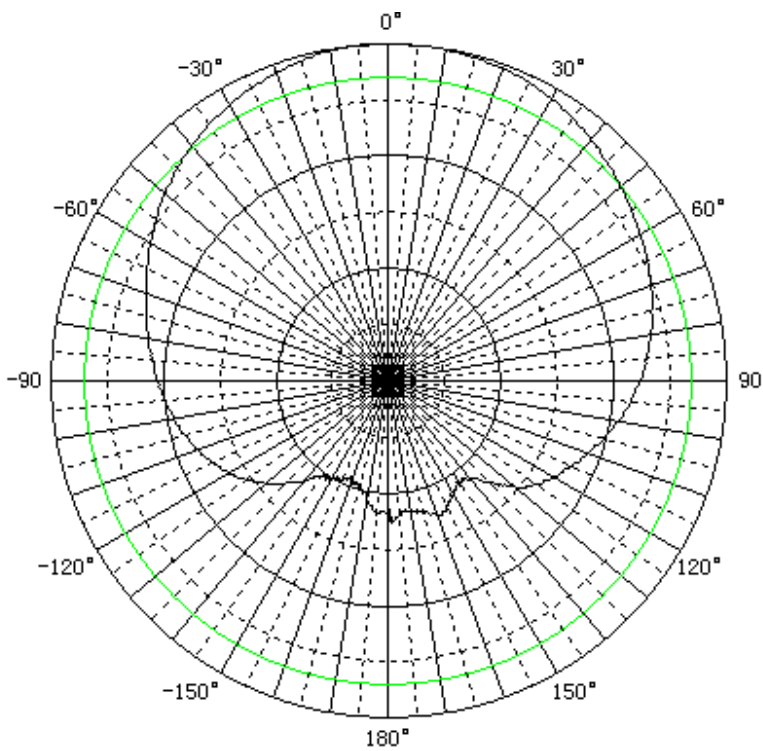


DMS Wireless
Frequency : 780MHz
Time : 2008-6-19
Polarize : Level
Beam : Main-polarizer
HPBW : 14.77deg
Max : -37.27dB
FBR : 20.42dB

PA87609014H Continued

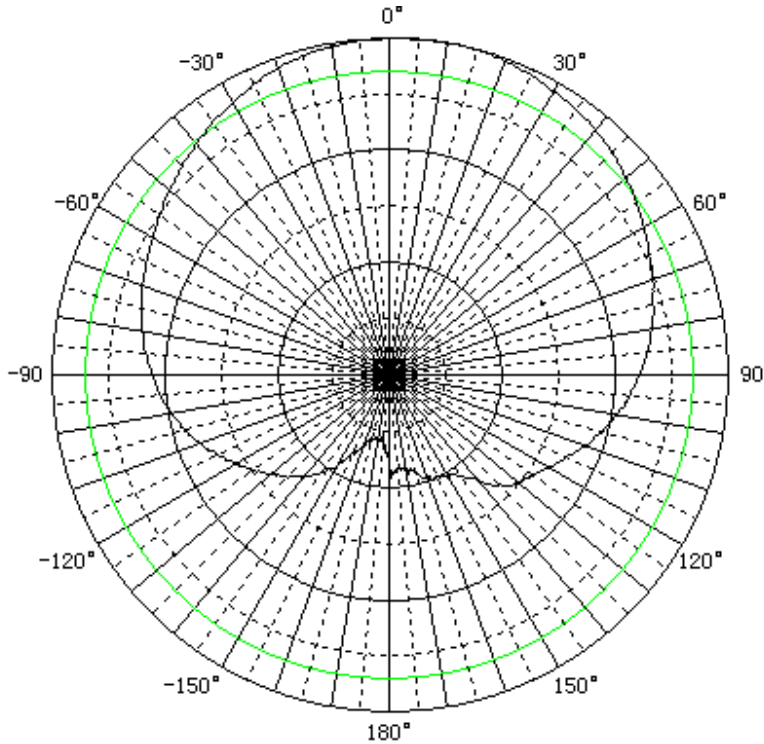


DMS Wireless
 Frequency : 760MHz
 Time : 2008-6-19
 Polorize : Level
 Beam: Main-polarizer
 HPBW : 92.86deg
 Max : -52.37dB
 FBR : 18.35dB

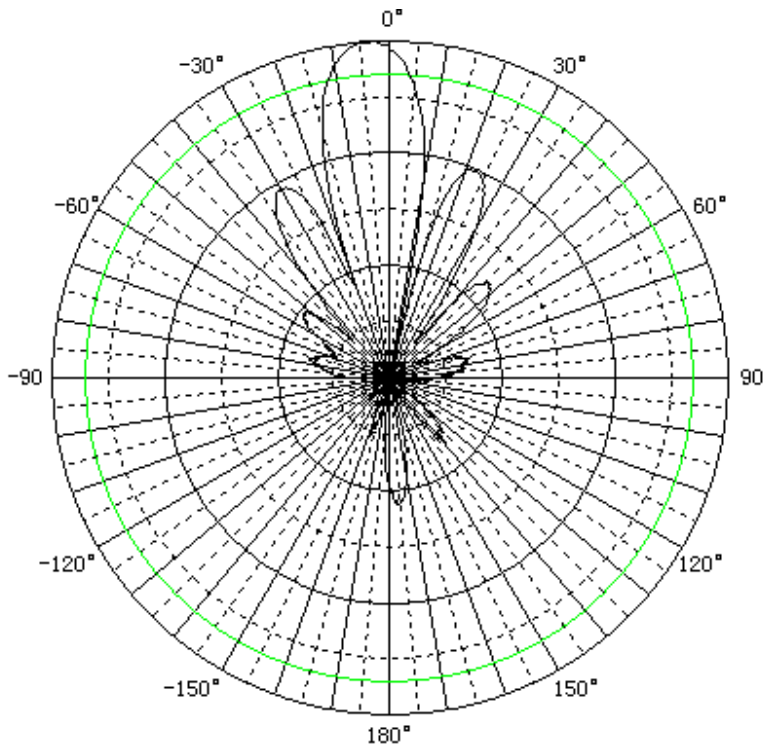


DMS Wireless
 Frequency : 770MHz
 Time : 2008-6-19
 Polorize : Level
 Beam: Main-polarizer
 HPBW : 91.77deg
 Max : -44.41dB
 FBR : 17.17dB

PA87609014H Continued



0	DMS Wireless
-5	Frequency : 760MHz
-10	Time : 2008-6-19
-15	Polarize : Level
-20	Beam : Main-polarizer
-25	HPBW : 90.45deg
-30	Max : -42.41dB
	FBR : 19.27dB



0	DMS Wireless
-5	Frequency : 760MHz
-10	Time : 2008-6-19
-15	Polarize : Level
-20	Beam : Main-polarizer
-25	HPBW : 15.87deg
-30	Max : -46.94dB
	FBR : 18.67dB